

---

---

## 4. 今後の予定

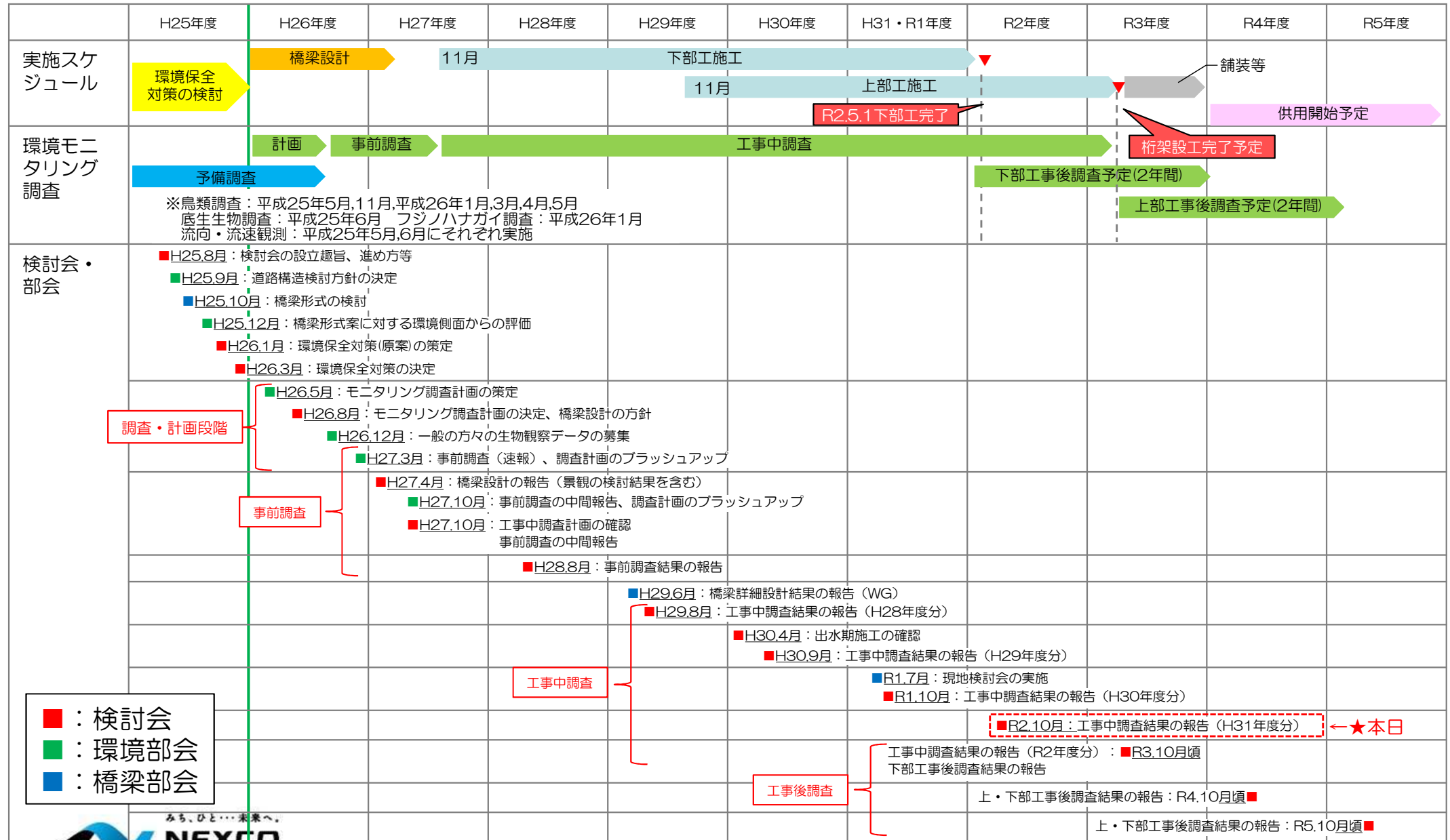
---

---

# ■4-1 検討会及び部会のスケジュール①



今後のスケジュールを示す。



- : 検討会
- : 環境部会
- : 橋梁部会



## ■4-2 検討会及び部会のスケジュール②



今後の検討会および部会の進め方を以下に示す。次回は、令和3年10月頃に第13回検討会の開催を予定している。

|                        | 令和2年度   |   |   |   |   |   |                                    |    |    |   |   |   | 令和3年度  |   |   |   |   |   |    |    |    |   |   |   |
|------------------------|---|---|---|---|---|---|------------------------------------|----|----|---|---|---|--|---|---|---|---|---|----|----|----|---|---|---|
|                        | 4   | 5 | 6 | 7 | 8 | 9 | 10                                 | 11 | 12 | 1 | 2 | 3 | 4  | 5 | 6 | 7 | 8 | 9 | 10 | 11 | 12 | 1 | 2 | 3 |
| 工事及び<br>環境モニタリング<br>調査 | 第5期施工   |   |   |   |   |   | 第6期施工                              |    |    |   |   |   | 第7期施工  |   |   |   |   |   |    |    |    |   |   |   |
|                        | 下部工   |   |   |   |   |   | 工事中調査 (H27.11～継続実施) ⇒ R2.5.1より事後調査 |    |    |   |   |   |  |   |   |   |   |   |    |    |    |   |   |   |
|                        | 上部工   |   |   |   |   |   | 工事中調査 (H27.11～継続実施)                |    |    |   |   |   |  |   |   |   |   |   |    |    |    |   |   |   |
| 検討会                    | <div style="border: 1px solid red; padding: 5px; display: inline-block;"> <p>■ 第12回検討会 (R2.10月21日)</p> <ul style="list-style-type: none"> <li>・工事中調査結果の報告 (H27.11～R2.5)</li> <li>・工事中・事後調査計画の確認</li> </ul> </div> |   |   |   |   |   |                                    |    |    |   |   |   | <p>■ 第13回検討会 (R3.10月頃)</p> <ul style="list-style-type: none"> <li>・工事中調査結果の報告 (H27.11～R3.5)</li> <li>・工事中・事後調査計画の確認</li> </ul> |   |   |   |   |   |    |    |    |   |   |   |
| 環境部会                   | <p>※環境モニタリング調査については、適宜、各委員に確認する。<br/>           ※検討課題が生じた場合に、随時開催する。</p>  |   |   |   |   |   |                                    |    |    |   |   |   |  |   |   |   |   |   |    |    |    |   |   |   |
| 橋梁部会                   | <p>※環境モニタリング調査については、適宜、各委員に確認する<br/>           ※検討課題が生じた場合に、随時開催する。<br/>           ■R元.7.23 第1回現地検討会 ⇒ 第2回以降は、現場進捗に応じて適宜開催の予定。<br/>           ■第2回橋梁部会 ⇒ 橋梁付属物等の詳細検討が完了する前段階で開催の予定。</p>                           |   |   |   |   |   |                                    |    |    |   |   |   |  |   |   |   |   |   |    |    |    |   |   |   |

## ■ 4-3 環境保全対策の継続

第2回検討会（平成26年1月16日開催）で決定した環境保全対策（原案）に基づき、引き続き、適切な環境保全対策を進めていく。

### 環境保全対策（原案）

#### 対策1：環境保全に配慮した橋梁形式の採用

- 1-1 上部構造は渡り鳥の飛翔に配慮し、主塔、ケーブルのない桁橋を採用しました。
- 1-2 橋梁整備では下部工施工時の浚渫と比較して、上部工架設時に台船を用いると浚渫が大規模になることから、河床浚渫が生じない架設方法による橋梁形式を採用しました。
- 1-3 下部工(橋脚)による流況への影響が少なくなるように、橋脚数を減らしました。

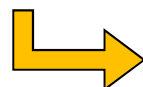
※その他の環境保全への配慮として、ルイスハンミョウの回廊(移動経路)については、橋梁構造のため妨げになりやすく、施工時にも空間を確保するよう配慮します。



※環境保全に配慮した橋梁形式は設計済み

#### 対策2：工事中の環境保全対策

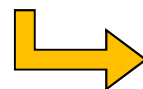
- 2-1 工事中は水質汚濁、騒音や振動の対策を実施します。
- 2-2 浚渫土砂は、影響の少ない処理方法を検討します。



※引き続き、適切に進めていく。

#### 対策3：環境モニタリング調査の実施

- 3-1 橋梁整備による水の汚れや騒音・振動と生物への影響を監視します。



※引き続き、適切に進めていく。

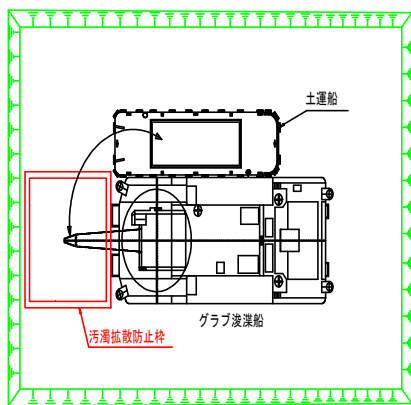
※杭打ち施工終了に伴い、騒音・振動対策及び調査は終了

## ■ 4-4 工事中の環境保全対策 ～水質汚濁対策・浚渫土砂の有効活用～



今後の水質汚濁対策は、これまでと同様に**作業箇所周辺のみに対策を実施**する。また、必要に応じて適切に環境保全対策を実施していく。さらに、工事で発生した浚渫土砂に関しては公共事業等への**有効活用を実施**していく。

### ■ 水質汚濁対策



### ■ 浚渫土砂の有効活用





## ■ 4-5 浚渫及び海上作業に関する調査について ※課題②への対応



橋脚完成後の浚渫及び海上作業に関する環境モニタリング調査については。以下の通りとします。

**浚渫及び海上作業に関連する調査については、  
環境モニタリング調査計画とは別に、適宜実施する予定とします。**

### ■ 適宜実施を予定する調査

| 調査項目      | 調査内容   |
|-----------|--|
| 水質調査      | <ul style="list-style-type: none"><li>・ 浚渫を行う場合の工事稼働日調査を適宜実施</li><li>・ 海上作業を踏まえた海苔養殖場近傍調査を適宜実施</li></ul> |
| 地形調査      | <ul style="list-style-type: none"><li>・ 現在の河口全体ではなく、渡河部周辺の深浅測量のみを実施</li></ul>                            |
| 底生生物・底質調査 | <ul style="list-style-type: none"><li>・ 現在も実施している浚渫箇所4地点の潮下帯定量調査を実施</li></ul>                            |

## ■4-6 環境モニタリング調査の概略

今後の環境モニタリング調査の概略を以下に示す。

| 調査項目    | 目的   | 調査内容の概要   |     |     |                        |   |
|---------|--|-----------|-----|-----|------------------------|---|
|         |  | 調査名       | 工事前 | 工事中 | 工事後                    | 浚渫及び海上作業に伴い適宜実施                                 |
| 水質      | 橋梁施工に伴う、周辺水域に及ぼす水質汚濁を監視する。                             | 定期水質調査    | 終了  | 終了  | 実施中、R4.3まで実施を予定        | —   |
|         |  | 工事稼働日調査   | 終了  | 終了  | —                      | 橋脚完成後は、海上作業（柱頭部上部工施工時など）の実施状況に応じて、適宜、実施する。      |
|         |  | 海苔養殖場近傍調査 | 終了  | 終了  | 実施中、R4.3まで実施を予定        | 海上作業の実施状況に応じて、橋脚完成後の流向・流速計等の計器の設置については、適宜、実施する。 |
| 地形      | 橋脚の存在による流況変化に伴う、地形変化を監視する。                             | 深浅測量      | 終了  | 終了  | 実施中、R3.10まで実施を予定       | —   |
|         |  | 干潟地形測量    | 終了  | 終了  | 実施中、R3.10まで実施を予定       | —   |
|         | 浚渫箇所埋め戻しによる地形変化を監視する。                                  | 浚渫箇所地形測量  | 終了  | 終了  | —                      | 上部工整備のための浚渫の実施状況に応じて、適宜、実施する。                   |
| 底生生物・底質 | 橋脚の存在に伴う地形変化により、吉野川渡河部の底生生物の生息・生育環境とその生息・生育状況の変化を監視する。 | 潮下帯定量調査   | 終了  | 終了  | 実施中、R3.10まで実施を予定       | 上部工整備のための浚渫の実施状況に応じて、浚渫箇所の4地点を対象に適宜、実施する。       |
|         |  | 潮間帯定量調査   | 終了  | 終了  | 実施中、R3.10まで実施を予定       | —   |
|         |  | 付着生物調査    | 終了  | 終了  | 実施中、R3.10まで実施を予定       | —   |
| 鳥類      | 橋梁の存在に伴うシギ・チドリ類の飛来状況の変化を監視する。                          | 飛翔状況調査    | 終了  | 実施中 | 橋桁完成後より移行し、R5.5まで実施を予定 | —   |
|         |  | 生息状況調査    | 終了  | 実施中 | 橋桁完成後より移行し、R5.5まで実施を予定 | —   |
| 魚類      | 橋脚の存在に伴う魚類の生息状況の変化を監視する。                               | ・魚類調査     | 終了  | 終了  | 実施中、R3.10まで実施を予定       | —   |

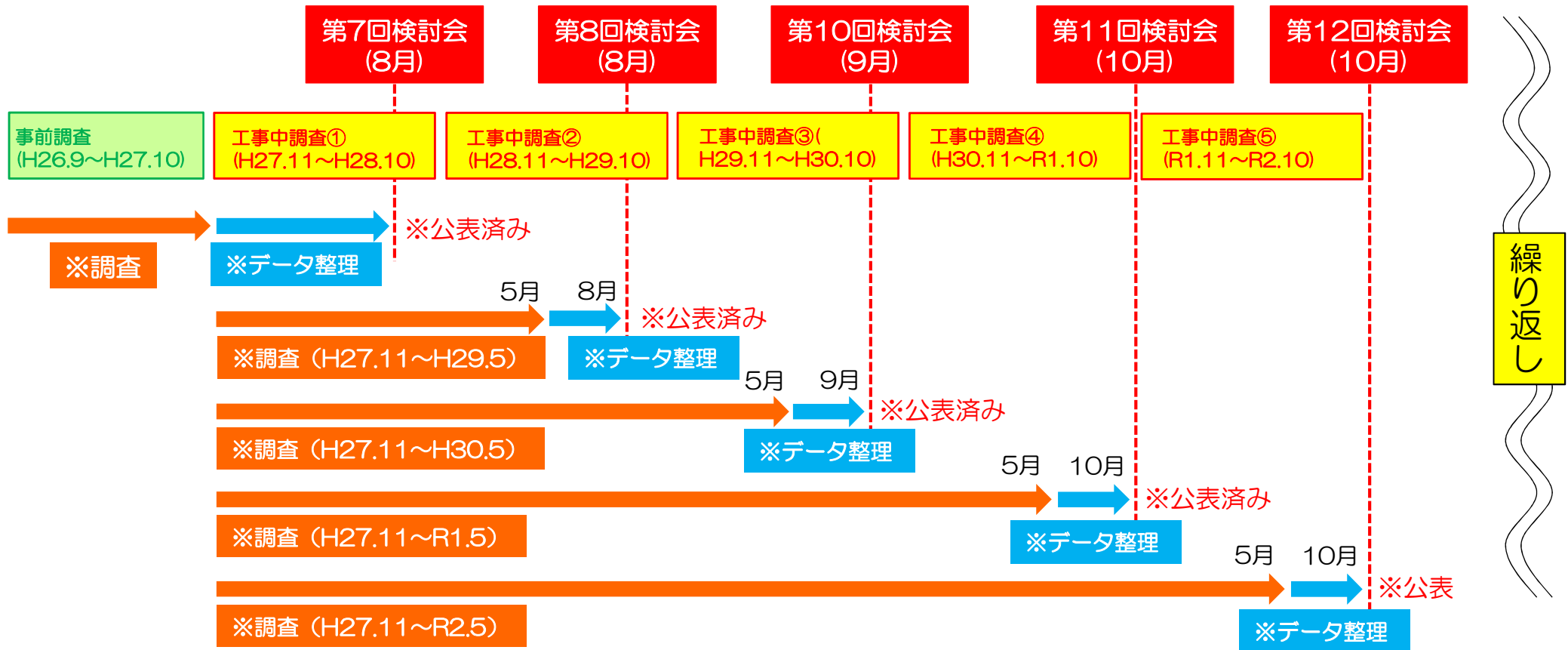
※鳥類調査の事後調査は、橋桁が完成してから2年間、鳥類調査以外の事後調査は橋脚が完成してから2年間実施する。

# ■4-7 環境モニタリング調査結果の公表について



環境モニタリング調査結果の公表は以下とする。

- ①調査結果の確報は、検討会で確認された後、NEXCO西日本HPより公表していくことを基本とする。  
⇒公表の内容は、調査結果のデータや、調査結果を踏まえた各種検討事項に関すること等。
- ②個別の調査の実施状況と工事の進捗状況は、NEXCO西日本HPより四半期に1回程度で公表していく。  
⇒公表の内容は、いつ、どんな調査や工事が実施され、今後どういう予定であるのか等。



※環境モニタリング調査については、適宜各委員に確認する。検討課題が生じた場合に、環境部会を随時開催する。



## ■4-8 検討会資料概要版の公表について ※課題③への対応



課題③：検討会の資料について、一般向けの分かりやすい取りまとめ資料を作成する。

**本検討会の資料をホームページに公表するときに、  
検討会資料の概要版も作成して公表します。**

検討会の資料は専門的な内容や用語が多く、  
説明資料、参考資料、データ集などを合わせると  
毎回の検討会で非常に多くの資料を配布し、後日公表しています。

そのため、本検討会の開催後に会の議題と結果、委員からの意見を含めた  
一般向けの分かりやすい概要版を作成します。

なお、概要版は検討会の資料を数ページ程度のコンパクトに  
まとめたものを予定しています。

# ■4-9 環境モニタリング調査結果の公表について



公表アドレス: [https://corp.w-nexco.co.jp/activity/open\\_info/progress/individual/14/](https://corp.w-nexco.co.jp/activity/open_info/progress/individual/14/)



**環境モニタリング調査**

**天候状況**

- 2016年(平成28年)1月
  - 環境モニタリング調査実施状況(平成27年9月~12月) (381KB) [▶](#)
- 2016年(平成28年)4月
  - 環境モニタリング調査実施状況(平成28年1月~3月) (341KB) [▶](#)

**結果データ集**

環境モニタリング調査(予備調査) 調査結果データ集(平成25年6月~平成26年5月調査分)

- 第1章 予備調査の概要 (130KB) [▶](#)

【水生生物調査】

- 第2章 水生生物調査の概要 (645KB) [▶](#)
- 第3章 底生生物調査結果 (146KB) [▶](#)
- 第4章 周辺水域貝類調査結果 (82KB) [▶](#)
- 第5章 底生生物調査の参考資料 (118KB) [▶](#)

【鳥類調査】

- 第6章 鳥類調査の概要 (1,111KB) [▶](#)
- 第7章 飛翔状況調査結果 (572KB) [▶](#)
- 第8章 個体数調査結果 (849KB) [▶](#)
- 第9章 繁殖の飛翔状況調査結果 (1,465KB) [▶](#)
- 第10章 鳥類調査の参考資料 (6,739KB) [▶](#)

環境モニタリング調査(事前調査) 調査結果データ集(平成26年9月~平成27年10月調査分)

- 第1章 環境モニタリング調査の概要 (162KB) [▶](#)
- 第2章 騒音・振動調査 (434KB) [▶](#)
- 第3章 水質調査 (1,578KB) [▶](#)
- 第4章 地形調査 (4,129KB) [▶](#)
- 第5章 水生生物・底層調査 (3,558KB) [▶](#)
- 第6章 水生生物・底層調査-参考資料 (960KB) [▶](#)
- 第7章 鳥類調査 (581KB) [▶](#)

※NEXCO西日本HPより公開中  
調査結果のデータ集をPDFで  
ダウンロードできます。

