

---

---

## 2. 工事の実施状況

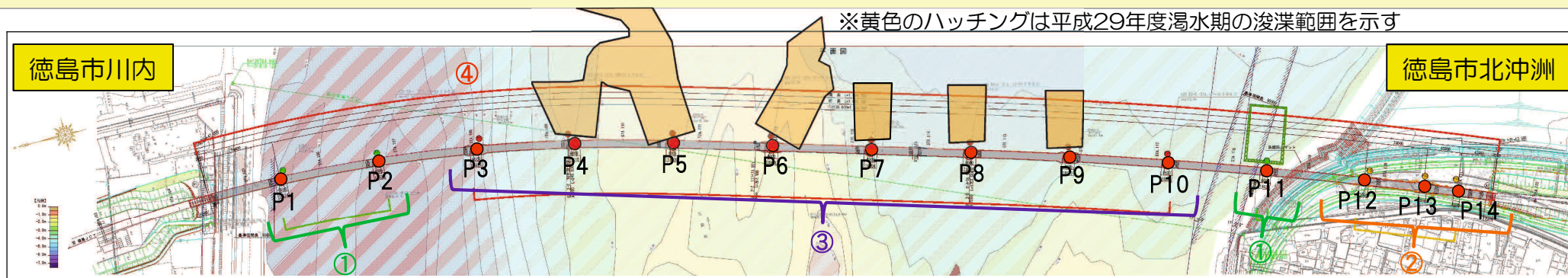
(平成29年11月～平成30年5月)

---

---

## ■ 2-1 工事の実施状況①

工事の実施状況を以下に示す。



※黄色のハッチングは平成29年度濁水期の浚渫範囲を示す

下部工	①について(P1, P2, P11) 平成27年度より着手し、平成29年度濁水期は橋脚を施工。																																																																																																																																																																																																																																																																																																					
	②について(P12, P13, P14) 平成27年度末より工事を実施。平成29年5月で施工完了。																																																																																																																																																																																																																																																																																																					
	③について(P3~P10) 平成28年度より着手し、鋼管杭打設完了。平成29年度濁水期は基礎・橋脚を施工。																																																																																																																																																																																																																																																																																																					
上部工	④上部工整備 右岸側の陸上部は施工中。河川内は下部工の完成に合わせて順次工事を実施する。																																																																																																																																																																																																																																																																																																					
工程表	<table border="1"> <thead> <tr> <th rowspan="2">項目</th> <th colspan="2">平成27年</th> <th colspan="12">平成28年</th> <th colspan="12">平成29年</th> <th colspan="12">平成30年</th> <th colspan="12">平成31年</th> </tr> <tr> <th>11月</th><th>12月</th> <th>1月</th><th>2月</th><th>3月</th><th>4月</th><th>5月</th><th>6月</th><th>7月</th><th>8月</th><th>9月</th><th>10月</th><th>11月</th><th>12月</th> <th>1月</th><th>2月</th><th>3月</th><th>4月</th><th>5月</th><th>6月</th><th>7月</th><th>8月</th><th>9月</th><th>10月</th><th>11月</th><th>12月</th> <th>1月</th><th>2月</th><th>3月</th><th>4月</th><th>5月</th><th>6月</th><th>7月</th><th>8月</th><th>9月</th><th>10月</th><th>11月</th><th>12月</th> </tr> </thead> <tbody> <tr> <td>①</td> <td colspan="2">準備工</td> <td colspan="12">第1出水期</td> <td colspan="12">第2出水期</td> <td colspan="12">第3出水期</td> <td colspan="12">第4出水期</td> </tr> <tr> <td>②</td> <td colspan="2"></td> <td colspan="12">[Orange bar]</td> <td colspan="12"></td> <td colspan="12"></td> <td colspan="12"></td> </tr> <tr> <td>③</td> <td colspan="2"></td> <td colspan="12"></td> <td colspan="12">[Blue bar]</td> <td colspan="12">[Blue bar]</td> <td colspan="12">[Blue arrow]</td> </tr> <tr> <td>④</td> <td colspan="2"></td> <td colspan="12"></td> <td colspan="12"></td> <td colspan="12"></td> <td colspan="12">[Red arrow]</td> </tr> </tbody> </table>	項目	平成27年		平成28年												平成29年												平成30年												平成31年												11月	12月	1月	2月	3月	4月	5月	6月	7月	8月	9月	10月	11月	12月	1月	2月	3月	4月	5月	6月	7月	8月	9月	10月	11月	12月	1月	2月	3月	4月	5月	6月	7月	8月	9月	10月	11月	12月	①	準備工		第1出水期												第2出水期												第3出水期												第4出水期												②			[Orange bar]																																																③															[Blue bar]												[Blue bar]												[Blue arrow]												④																																							[Red arrow]											
	項目		平成27年		平成28年												平成29年												平成30年												平成31年																																																																																																																																																																																																																																																													
		11月	12月	1月	2月	3月	4月	5月	6月	7月	8月	9月	10月	11月	12月	1月	2月	3月	4月	5月	6月	7月	8月	9月	10月	11月	12月	1月	2月	3月	4月	5月	6月	7月	8月	9月	10月	11月	12月																																																																																																																																																																																																																																																															
	①	準備工		第1出水期												第2出水期												第3出水期												第4出水期																																																																																																																																																																																																																																																														
②			[Orange bar]																																																																																																																																																																																																																																																																																																			
③															[Blue bar]												[Blue bar]												[Blue arrow]																																																																																																																																																																																																																																																															
④																																							[Red arrow]																																																																																																																																																																																																																																																															

《 下部工の完成に合わせて順次施工 》

## ■2-2 工事の実施状況②



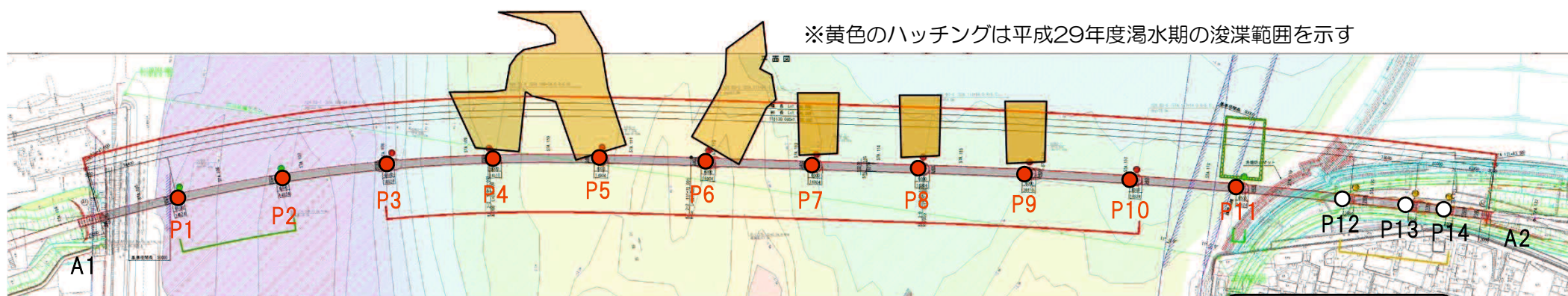
平成29年11月より開始した第3期工事の実施状況を以下に示す。

- ①工事は予定通り、河川内全ての基礎工に着手し、現在も工事を進めている。
- ②P12～A2は下部工施工が完了し、上部工の工事を進めている。

### 河川内施工状況



### 右岸陸上部状況



※黄色のハッチングは平成29年度濁水期の浚渫範囲を示す

※黄色のハッチングは平成29年度濁水期の浚渫範囲を示す



- : 施工中箇所
- : 施工完了箇所



## ■ 2-3 工事の実施状況③

第3期工事の実施状況を示す。

浚渫（P5周辺）



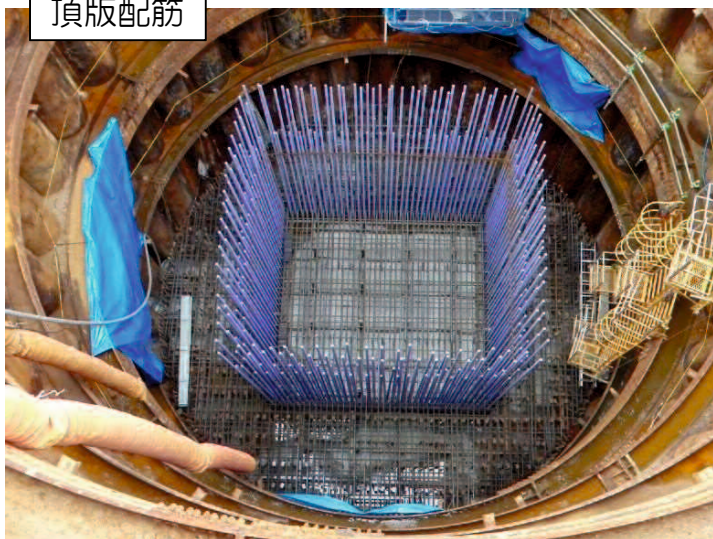
タワークレーンの設置（P10）



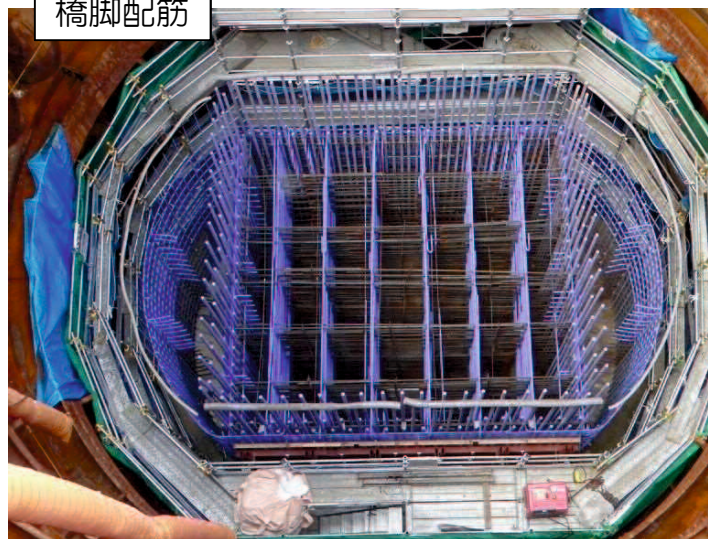
PCaセグメント製作ヤード（右岸側）



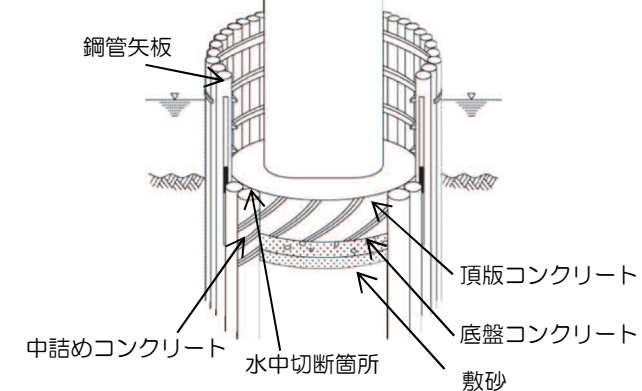
頂版配筋



橋脚配筋



鋼管矢板  
井筒基礎  
の概要

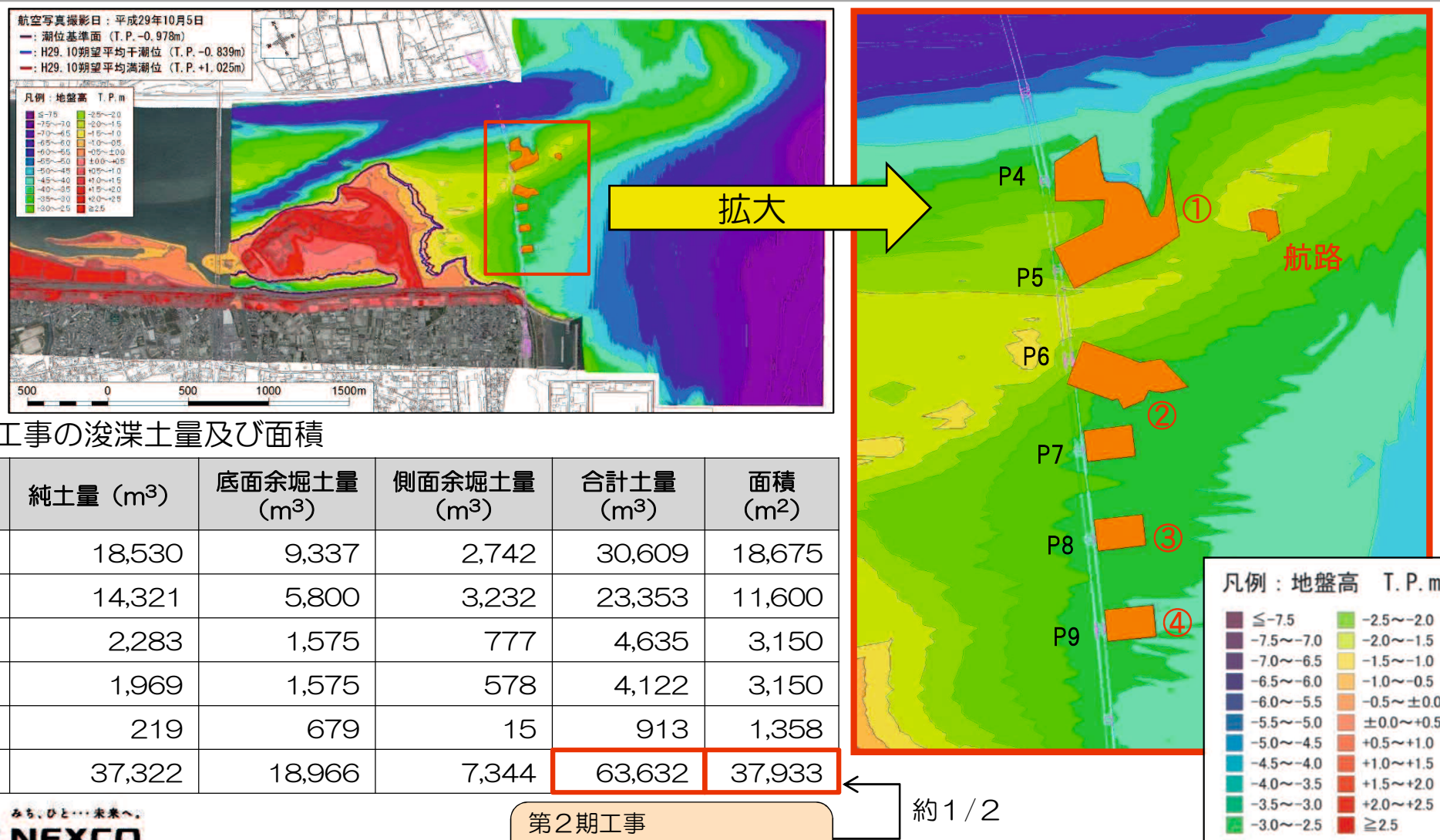




## ■2-4 第3期工事の渇水期に実施した浚渫



第3期工事（平成29年度渇水期）に実施した浚渫の土量及び面積を示す。第2期工事（平成28年度渇水期）の浚渫時からやや掘れた状態の地形が維持されていたこと、P10とP11周辺の浚渫が不要であったため、第3期工事の浚渫土量及び面積は第2期工事より減少した。



### ■第3期工事の浚渫土量及び面積

工区	純土量 (m <sup>3</sup> )	底面余堀土量 (m <sup>3</sup> )	側面余堀土量 (m <sup>3</sup> )	合計土量 (m <sup>3</sup> )	面積 (m <sup>2</sup> )
1工区	18,530	9,337	2,742	30,609	18,675
2工区	14,321	5,800	3,232	23,353	11,600
3工区	2,283	1,575	777	4,635	3,150
4工区	1,969	1,575	578	4,122	3,150
航路	219	679	15	913	1,358
合計	37,322	18,966	7,344	63,632	37,933



第2期工事  
 ■浚渫土量 109,868m<sup>3</sup>  
 ■浚渫面積 70,218m<sup>2</sup>

約1/2

## ■ 2-5 第3期工事の浚渫の影響評価(ハビタット区分の検討)



第3期工事に実施した浚渫の影響評価を行った(ハビタット区分の検討)。検討の結果、第2期工事と比べて**第3期工事の影響値が減少している**ことが確認された。この理由は先に説明した通り、平成29年度濁水期の浚渫土量及び面積が昨年より減少したためである。具体的な検討内容は、参考資料に示している。

### ■ 各指標種の影響値の比較

	指標種	第2期工事の影響値 (第8回検討会)	第3期工事の影響値
区分1	フジノハナガイ	3.7%	1.6%
	バカガイ	2.4%	1.7%
	ヒサシソコエビ科	2.3%	1.6%
区分2	チヨノハナガイ	8.1%	3.2%
	シノブハネエラスピオ		

### ■ 区分1と区分2の浚渫範囲

